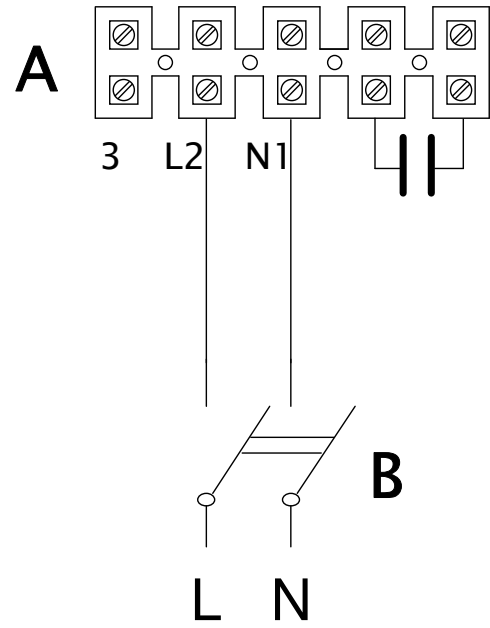
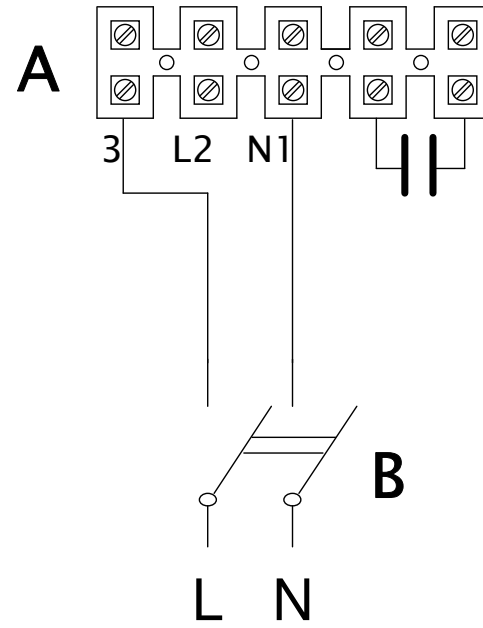


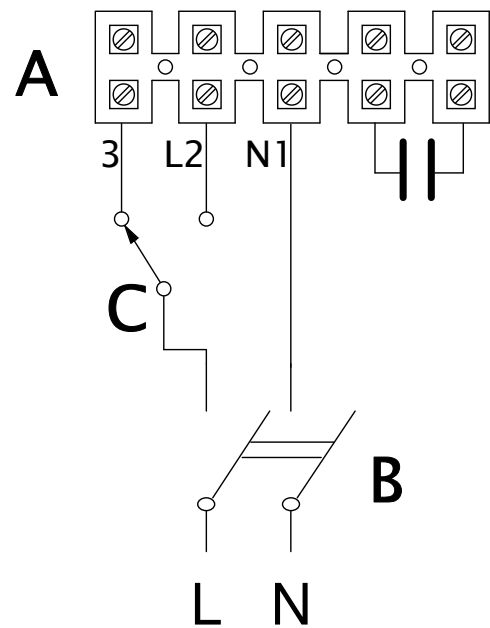
HIGH SPEED – MAX VELOCITA'



LOW SPEED – MIN VELOCITA'



HIGH/LOW SPEED – MAX/MIN VELOCITA'



- A) TERMINAL BLOCK
- B) MAIN BIPOLAR SWITCH
- C) 2 WAYS SWITCH

	Materiale	Colore	
	Trattamento superficiale / Termico		Rugosità generale
Data emissione revisione 14/01/2020	Data: 14/01/2020 Disegn: FlaPo/UT Controllo: Visto:	Fornitore	Nome Commerciale
Ninfo N. 30/2020 Descrizione	Quote senza indicazione di tolleranza secondo norma ISO 22768-1 Grado precisione ISO 2768-M		Codice fornitore
	Descrizione		Volume [mm3] Peso [g] Densità [g/mm3] Scala
	LINEO		
	Disegno N. E960565A	1/1	
Codice Grezzo	Codice Finito 9.993.000.565		